


1	Приложение 1
2	$C_{4 \times 2}$
3	22
4	CBDA
5	$\begin{array}{cc} 1 & 4 \\ 20 & -4 \\ -5 & 18 \end{array}$
6	$\begin{array}{cccc} 1 & -1 & 2 & 3 \\ 0 & 4 & -4 & -7 \\ 0 & 0 & -5 & -8 \\ 0 & 6 & -2 & -5 \end{array}$
7	$X = B(2A - 3C)^{-1}$
8	2;2
9	ранг этой матрицы меньше либо равен 4
10	$\begin{pmatrix} 1 \\ -2 \\ 2 \end{pmatrix}$
11	Приложение 2
12	$\text{rang}(\tilde{A}) = 3 \quad \text{rang}(A) = 2$ система несовместна
13	$+ \begin{vmatrix} 1 & 5 & 7 \\ 0 & 4 & 6 \\ 8 & 0 & 10 \end{vmatrix}$
14	a_{12} a_{22}
15	4
16	$\sim \begin{pmatrix} 1 & 2 & 3 & 0 & 5 \\ 0 & 5 & 12 & 1 & 10 \\ 0 & 0 & -1 & 0 & 0 \\ 0 & 0 & 0 & 0 & 0 \end{pmatrix} \sim \begin{pmatrix} 1 & 2 & 3 & 0 & 5 \\ 0 & 5 & 12 & 1 & 10 \\ 0 & 0 & 2 & 0 & 0 \\ 0 & 0 & 0 & 0 & 0 \end{pmatrix}$
17	система неопределенная свободных переменных 1

18	-8
19	$\begin{pmatrix} -2,5 \\ 0 \\ 3 \\ \frac{3}{2} \\ 0 \end{pmatrix} \quad \begin{pmatrix} 2 \\ 0 \\ 2 \\ -1 \\ 1 \end{pmatrix}$
20	
21	коллинеарными
22	$\{\frac{6}{7}; -\frac{2}{7}; \frac{3}{7}\}$
23	$60^\circ \quad 120^\circ$
24	3
25	-4; -13; 3
26	2; 1; 0
27	4
28	$\{-1; 1; -1\}$
29	-3
30	8; -9
31	$\lambda = \frac{1}{4}$
32	-4; 3; 4
33	6
34	$\begin{matrix} \sqrt{5} & -\sqrt{5} & -5 \\ 4 & -4 & \end{matrix}$
35	1
36	$\begin{aligned} \bar{a} &= \{1; 2; 3\} \\ \bar{d} &= \{2; 4; 6\} \\ \bar{e} &= \{3; 6; 9\} \end{aligned}$
37	90
38	1,5
39	2
40	7
41	-2; 14; 10
42	-67
43	-27
44	3; -1

45	-3,4
46	0,327
47	13
48	39
49	Приложение 3
50	Приложение 4
51	Приложение 5
52	4, -4
53	Приложение 6
54	Приложение 7
55	Приложение 8
56	Приложение 9
57	Приложение 10
58	$6y - 4 = 2z + 4x$ $2x - 3y + z + 2 = 0$
59	параллельно оси OY
60	$5 \cdot x + 2 \cdot y + 0 \cdot z - 10 = 0$
61	Приложение 11
62	1; -1; 2
63	3
64	$\frac{m_1 m_2 + n_1 n_2 + p_1 p_2}{\sqrt{m_1^2 + n_1^2 + p_1^2} \sqrt{m_2^2 + n_2^2 + p_2^2}}$
65	-17; 13; 16
66	0,18
67	-68/165
68	3

Приложение 1

a_{12}	2
a_{21}	5
a_{34}	11
a_{23}	7

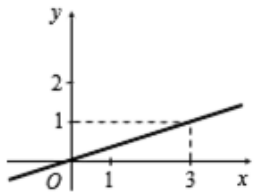
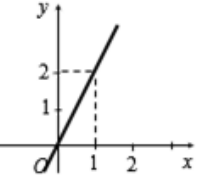
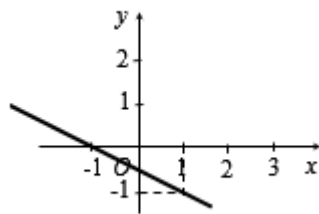
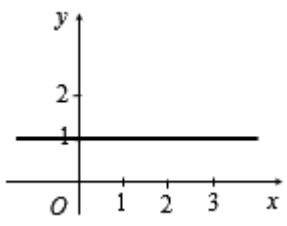
Приложение 2

A	$\begin{pmatrix} -2 & 2 & -1 \\ 1 & -3 & 1 \\ 3 & 1 & 2 \end{pmatrix}$
B	$\begin{pmatrix} -7 \\ 6 \\ 7 \end{pmatrix}$

Приложение 3

общее уравнение прямой	$Ax + By + C = 0$
уравнение прямой с угловым коэффициентом	$y = kx + b$
уравнение прямой в «отрезках»	$\frac{x}{a} + \frac{y}{b} = 1$
параметрическое уравнение прямой	$\begin{cases} x = x_0 + nt, \\ y = y_0 + mt \end{cases}$

Приложение 4

	$\frac{x-3}{3} = \frac{y-1}{1}$
	$\frac{x-1}{1} = \frac{y-2}{2}$
	$\frac{x+1}{2} = \frac{y}{-1}$
	$\frac{x-1}{1} = \frac{y-1}{0}$

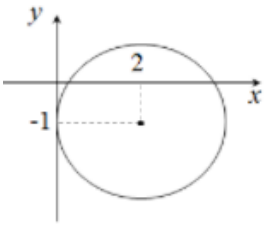
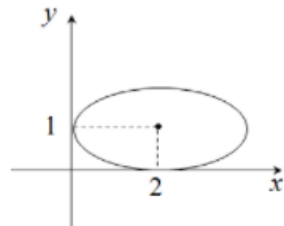
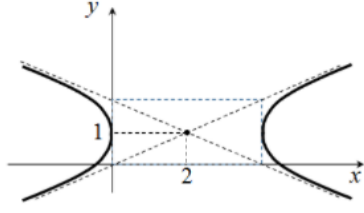
Приложение 5

$-2x + 3y + 6 = 0$	прямая отсекает от осей координат отрезки 3 и -2
$4x + 3y = 0$	прямая проходит через начало координат
$2x - 3 = 0$	прямая параллельна оси ординат
$3y + 5 = 0$	прямая параллельна оси абсцисс

Приложение 6

$3x - y + 5 = 0,$ $2x + y - 7 = 0$	$\frac{\pi}{4}$
$x\sqrt{2} - y\sqrt{3} - 5 = 0,$ $(3 + \sqrt{2})x + (\sqrt{6} - \sqrt{3})y + 7 = 0$	$\frac{\pi}{3}$
$\sqrt{3}x + \sqrt{2}y - 2 = 0,$ $\sqrt{6}x - 3y + 3 = 0$	$\frac{\pi}{2}$
$y + 5 = 0,$ $x - 1 = 0$	$\frac{\pi}{2}$

Приложение 7

$(x - 2)^2 + (y + 1)^2 = 4$	
$\frac{(x-2)^2}{4} + \frac{(y-1)^2}{1} = 1$	
$\frac{(x-2)^2}{4} - \frac{(y-1)^2}{1} = 1$	

Приложение 8

$2x^2 + 2y^2 - 4x + 6y + 1,5 = 0$	$(x - 1)^2 + (y + 1,5)^2 = 2,5$
$4x^2 + 10y^2 - 20y = 0$	$\frac{x^2}{2,5} + \frac{(y-1)^2}{1} = 1$
$2x^2 - 3y^2 - 4x + 6y - 7 = 0$	$\frac{(x-1)^2}{3} - \frac{(y-1)^2}{2} = 1$

Приложение 9

$\begin{cases} x = \sin t, \\ y = \cos 2t \end{cases}$	$y = 1 - 2x^2$
$\begin{cases} x = t^2, \\ y = 4 + t \end{cases}$	$x = y^2 - 8y + 16$
$\begin{cases} x = 0,5t, \\ y = 1 + t \end{cases}$	$y = 2x + 1$

Приложение 10

окружность	$25x^2 + 9y^2 = 1$
эллипс	$25x^2 + 25y^2 = 1$
гипербола	$9x^2 - 25y^2 = 1$
парабола	$25x^2 + 9y = 1$

Приложение 11

x_0	-4
y_0	2
z_0	3
m	-2
n	4
p	-3