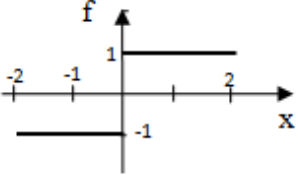
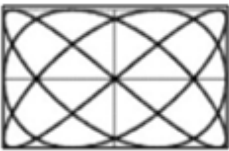

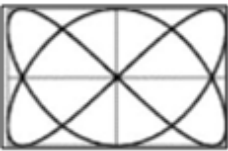
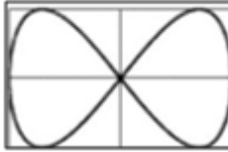


№	Ответ	Вопрос
8	6 7	Верные утверждения для заданных условий: $f'(x_0) = 0, f''(x_0) < 0$ 1) функция $f(x)$ в окрестности точки x_0 возрастает 2) функция $f(x)$ в точке x_0 имеет перегиб 3) функция $f(x)$ в окрестности точки x_0 убывает 4) в окрестности точки x_0 функция $f(x)$ является вогнутой 5) функция $f(x)$ в точке x_0 имеет гладкий минимум 6) функция $f(x)$ в точке x_0 имеет гладкий максимум 7) в окрестности точки x_0 функция $f(x)$ является выпуклой
9	3	Выражение для полного дифференциала 2-го порядка функции двух переменных имеет вид $d^2z = \frac{4}{y^2} dx^2 - \frac{16x}{y^3} dx dy + \frac{12x^2}{y^4} dy^2$. Тогда $\frac{\partial^2 z}{\partial x \partial y}$ равна 1) $-\frac{16x}{y^3} dx dy$ 2) $-\frac{32x}{y^3}$ 3) $-\frac{8x}{y^3}$ 4) $-\frac{16x}{y^3}$ 5) $\frac{12x^2}{y^4}$
10	30	Если скорость тела меняется со временем по закону $v(t) = 6t^2 - 4t - 2$ то к концу 3-й секунды от момента начала движения $t = 0$ оно пройдет путь, равный _____
11	4 5	Если для знакоположительного ряда $\sum_{n=1}^{\infty} U_n$, где U_n - общий член ряда, $\lim_{n \rightarrow \infty} U_n = 1$, то 1) ряд может сходиться 2) сумма ряда равна константе 3) ряд сходится 4) сумма равна бесконечности 5) ряд расходится
12	1	Функция, представленная графиком, разложена в тригонометрический ряд Фурье на промежутке $[-2; 2]$.  Значение суммы ряда Фурье $S(5) =$ _____
13	3 4 5	Из предложенных пар функций линейно независимыми в интервале $[0; 1]$ являются 1) $e^{3x}; 4e^{3x}$ 2) $\sin 2x; -\sin 2x$ 3) $e^{3x}; e^{2x}$ 4) $e^{3x}; xe^{3x}$ 5) $\sin 2x; -\cos 2x$
14	4	Частное решение уравнения $y'' + y' + y = \cos x$ ищется в виде: 1) полинома первого порядка 2) произведения полинома первого порядка на экспоненциальную функцию 3) произведения экспоненциальной функции на тригонометрическую функцию 4) линейной комбинации тригонометрических функций 5) произведения полинома первого порядка на тригонометрическую функцию
15	2,65	Два автомобиля движутся прямолинейно со скоростями $v_1 = 2\text{ м/с}$, $v_2 = 3\text{ м/с}$. Угол между векторами \vec{v}_1 и \vec{v}_2 равен 60° . Скорость первого автомобиля относительно второго автомобиля равна _____ м/с. (Результат округлить до сотых)
16		При выполнении лабораторной работы измеряли объём цилиндра. Объём цилиндра равен $876,4 \text{ мм}^3$. Погрешность измерений получилась равной $4,76 \text{ мм}^3$. Результат вычисления объема с учетом округленной погрешности имеет вид $(\underline{\quad}(1)\underline{\quad} \pm \underline{\quad}(2)\underline{\quad}) \text{ мм}^3$.
16.1	876	(1)

№	Ответ	Вопрос								
16.2	5	(2)								
17	<table border="1"> <tr> <td>А</td> <td>Б</td> <td>В</td> </tr> <tr> <td>1</td> <td>1</td> <td>1</td> </tr> </table>	А	Б	В	1	1	1	<p>При быстром движении поршня в закрытом цилиндре воздушного насоса объем воздуха увеличился. Установите соответствие между физическими величинами, характеризующими процесс расширения воздуха, и их изменениями</p> <p>А) внутренняя энергия Б) температура В) давление</p> <p>1) уменьшается 2) не изменяется 3) увеличивается</p>		
А	Б	В								
1	1	1								
18	12	<p>Два точечных заряда $q_1 = 12$ мкКл и $q_2 = -24$ мкКл находятся на некотором расстоянии друг от друга. Заряд q_2 в точке, лежащей посередине прямой, соединяющей заряды, создает поле, напряженность которого равна 8 В/м. Тогда результирующая напряженность поля в этой точке равна ____ (В/м).</p>								
19	<table border="1"> <tr> <td>А</td> <td>Б</td> <td>В</td> <td>Г</td> </tr> <tr> <td>1</td> <td>2</td> <td>4</td> <td>3</td> </tr> </table>	А	Б	В	Г	1	2	4	3	<p>Установите соответствие названий сил и их математической записи</p> <p>А) сила Лоренца в магнитном поле Б) сила, действующая на заряд в электростатическом поле В) сила по второму закону Ньютона Г) сила Ампера</p> <p>1) $\vec{F} = q [\vec{v}, \vec{B}]$ 2) $\vec{F} = q\vec{E}$ 3) $d\vec{F} = I [d\vec{L}, \vec{B}]$ 4) $\vec{F} = \frac{d\vec{p}}{dt}$ 5) $\vec{F} = \frac{kq_1q_2}{r^3} \vec{r}$</p>
А	Б	В	Г							
1	2	4	3							
20	<table border="1"> <tr> <td>1</td> <td>2</td> <td>3</td> <td>4</td> </tr> <tr> <td>Г</td> <td>В</td> <td>А</td> <td>Б</td> </tr> </table>	1	2	3	4	Г	В	А	Б	<p>Установите последовательность рисунков с фигурами Лиссажу в порядке возрастания отношения частот ω_x/ω_y.</p> <p>А) </p> <p>Б) </p> <p>В) </p> <p>Г) </p>
1	2	3	4							
Г	В	А	Б							
21	1	<p>Если расстояние от экрана до источника света уменьшили в 4 раза и больше ничего не меняли, тогда ширина интерференционной полосы</p> <p>1) уменьшится в 4 раза 2) уменьшится в 2 раза 3) увеличится в 4 раза 4) не изменится</p>								
22	5	<p>Энергия ионизации атома водорода из основного состояния равняется 13,6 эВ. Тогда энергия ионизации иона атома гелия He^+ из основного состояния равна ____ эВ.</p> <p>1) 13,6 2) 27,2 3) 40,8 4) 68 5) 54,4</p>								
23	<table border="1"> <tr> <td>1</td> <td>4</td> <td></td> <td></td> </tr> </table>	1	4			<p>Верные утверждения</p> <p>1) Ядерные силы – короткодействующие 2) Ядерные силы не зависят от взаимной ориентации спинов взаимодействующих нуклонов 3) Ядерные силы зависят от величины заряда ядра 4) Взаимодействие между нуклонами в ядре осуществляется путём обмена π-мезонами</p>				
1	4									
24	56	<p>Объем водорода (н.у.), выделившийся при взаимодействии алюминия с 5 л 0,5 М раствора серной кислоты, равен _____ л.</p>								

№ Ответ

Вопрос

25

А	Б	В	Г	Д
3	1	2	3	1

Установите соответствие между условиями и уравнениями реакций

Условие

- А) реакция с выделением газа
 Б) реакция с образованием осадка
 В) $Fe^{3+} + Sn^{2+} = Fe^{2+} + Sn^{4+}$
 Г) $2H^+ + S^{2-} = H_2S$
 Д) $Cu^{2+} + S^{2-} = CuS$

Уравнение реакции

- 1) $K_2S + CuCl_2 = CuS + 2KCl$
 2) $SnCl_2 + 2FeCl_3 = SnCl_4 + 2FeCl_2$
 3) $K_2S + H_2SO_4 = H_2S + K_2SO_4$
 4) $FeS + H_2SO_4 = H_2S + FeSO_4$

26

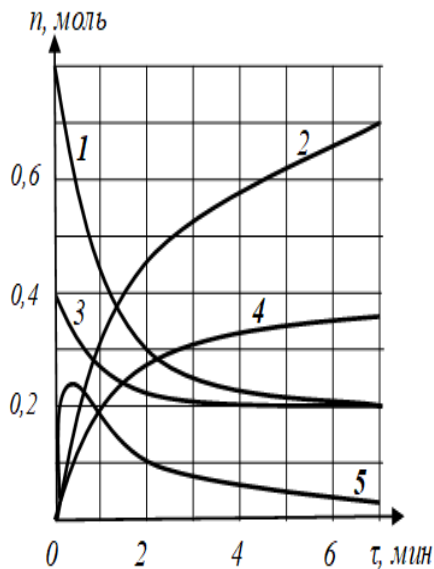
А	Б	В	Г	Д
3	2	1	3	1

Каждому условию укажите соответствующее ему уравнение реакции

- А) реакция с образованием осадка
 Б) $HCO_3^- + OH^- = CO_3^{2-} + H_2O$
 В) $HCO_3^- + H^+ = CO_2 + H_2O$
 Г) $Ni^{2+} + 2OH^- = Ni(OH)_2$
 Д) реакция с выделением газа
- 1) $H_2SO_4 + 2NaHCO_3 = Na_2SO_4 + 2CO_2 + 2H_2O$
 2) $NaOH + NaHCO_3 = Na_2CO_3 + H_2O$
 3) $NaOH + NiSO_4 = Na_2SO_4 + Ni(OH)_2$

27

А	Б	В
5	3	1



На графике приведены кинетические кривые веществ, участвующих в реакции: $2A + B = C$.

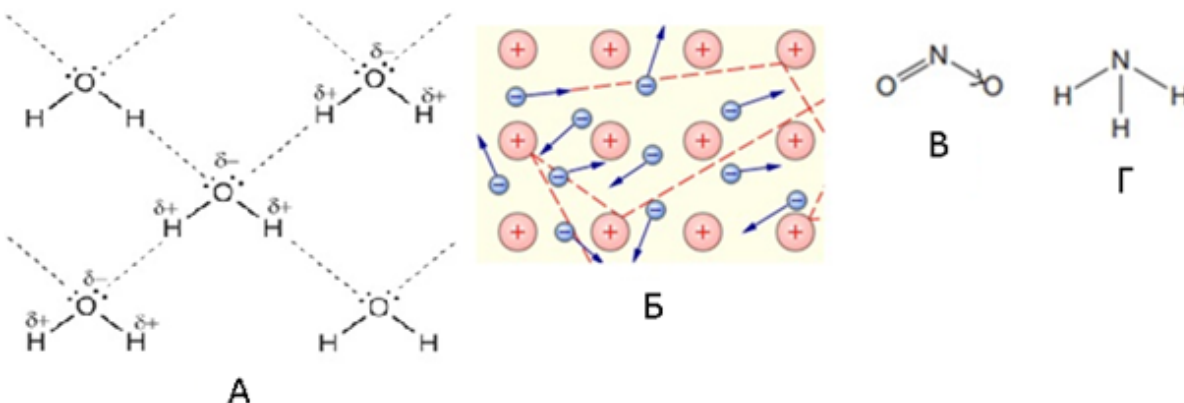
Установите соответствие между веществами и номерами кинетических кривых.

- А) вещество С
 Б) вещество В
 В) вещество А

- 1) кинетическая кривая № 1
 2) кинетическая кривая № 2
 3) кинетическая кривая № 3
 4) кинетическая кривая № 5
 5) кинетическая кривая № 4

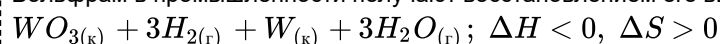
Утверждения, характеризующие вещества, структуры которых приведены на рисунке

28



№	Ответ	Вопрос				
28.1	<table border="1"><tr><td>2</td><td>3</td><td>4</td><td></td></tr></table>	2	3	4		Атомы в молекулах связаны между собой ковалентными связями. 1) Б 2) Г 3) В 4) А
2	3	4				
28.2	<table border="1"><tr><td>2</td><td>3</td><td>4</td><td></td></tr></table>	2	3	4		Результирующий дипольный момент молекул не равен нулю, вследствие чего молекулы полярны. 1) Б 2) В 3) А 4) Г
2	3	4				
28.3	<table border="1"><tr><td>2</td></tr></table>	2	Состояние электронов в веществе описывается моделью «электронного газа». 1) Г 2) Б 3) В 4) А			
2						
28.4	<table border="1"><tr><td>1</td></tr></table>	1	Вещество проявляет свойства кислотного оксида. 1) В 2) Б 3) А 4) Г			
1						
28.5	<table border="1"><tr><td>4</td></tr></table>	4	Водный раствор вещества окрашивает универсальную индикаторную бумагу в синий цвет. 1) А 2) В 3) Б 4) Г			
4						

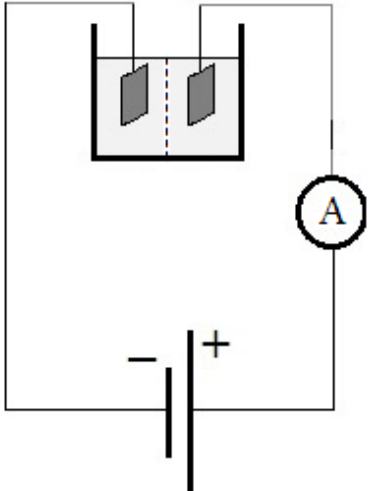
Вольфрам – это металл, название которого произошло от немецкого слова «Wolf», то есть «волк», является основой многих жаропрочных сплавов, а также входит в состав износостойчивых сплавов и инструментальных сталей. Из вольфрама изготавливают нити накаливания. Благодаря высокой плотности металл используется для противовесов, артиллерийских снарядов, пуль и сверхскоростных роторов гироскопов для стабилизации полёта баллистических ракет (до 180 тыс. об/мин). Вольфрам в промышленности получают восстановлением его высшего оксида водородом:



Водород, необходимый для восстановления оксида вольфрама, в промышленности получают путем электролиза водного раствора 7 М КОН в электролизёре с пористой фторопластовой диафрагмой с использованием пористых никелевых электродов.

Согласно условиям, приведенным на схеме:

29



$U = 2 \text{ В}$
 $i = 2,5 \text{ кА/м}^2$
 $S_{кат} = S_{ан} = 2 \text{ м}^2$
 $\tau = 1 \text{ ч}$
 $\eta = 0,8$
 $t = 90^\circ\text{C}$

29.1	<table border="1"><tr><td>2,22</td></tr></table>	2,22	Объем выделяющегося на катоде водорода (при данных условиях) равен _____ мЗ. (Ответ округлите до сотых долей)
2,22			
29.2	<table border="1"><tr><td>18</td></tr></table>	18	Количество электричества, прошедшего через электролизёр равно _____ МКл.
18			
29.3	<table border="1"><tr><td>1</td></tr></table>	1	Номер катода _____
1			
29.4	<table border="1"><tr><td>2</td></tr></table>	2	Номер электрода, на котором образуется кислород _____
2			
29.5	<table border="1"><tr><td>16,2</td></tr></table>	16,2	Удельная электроэнергия, затрачиваемая на получение единицы объёма водорода равна _____ МДж/мЗ. (Ответ округлите до десятых долей)
16,2			

№ Ответ

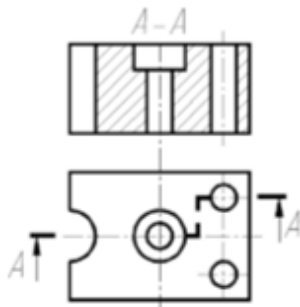
Вопрос

1

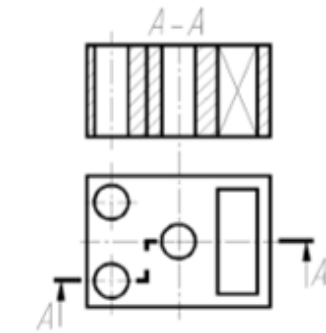
1

Правильное выполнение сложного ступенчатого разреза

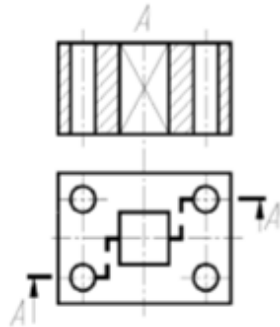
1)



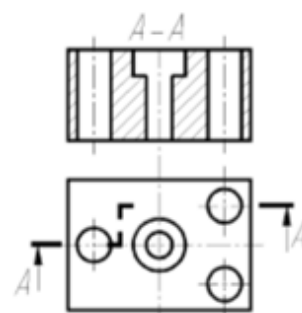
3)



2)



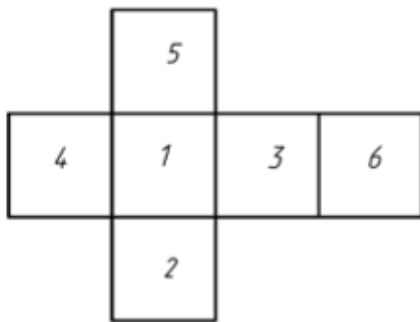
4)



2

А	2
Б	5
В	4
Г	3
Д	6
Е	1

Схема расположения основных видов



ВИД

- А) спереди
- Б) снизу
- В) сзади
- Г) слева
- Д) справа
- Е) слева

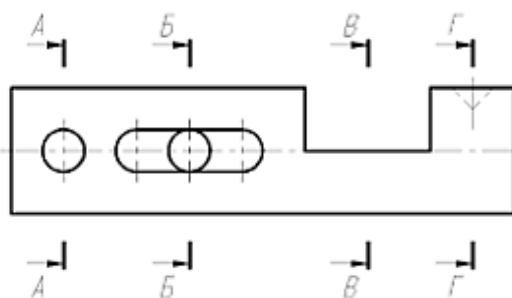
ОБОЗНАЧЕНИЕ

- 1) 3
- 2) 1
- 3) 2
- 4) 6
- 5) 5
- 6) 4

№ Ответ

Вопрос

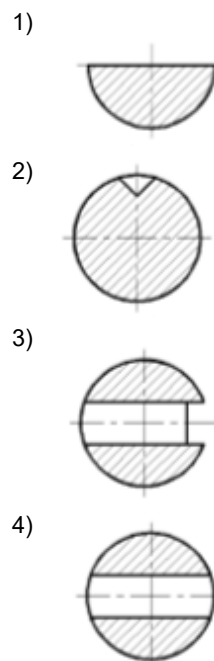
Соотнесите секущие плоскости и вынесенные сечения



СЕКУЩАЯ ПЛОСКОСТЬ

- А) секущая плоскость Г
- Б) секущая плоскость В
- В) секущая плоскость А
- Г) секущая плоскость Б

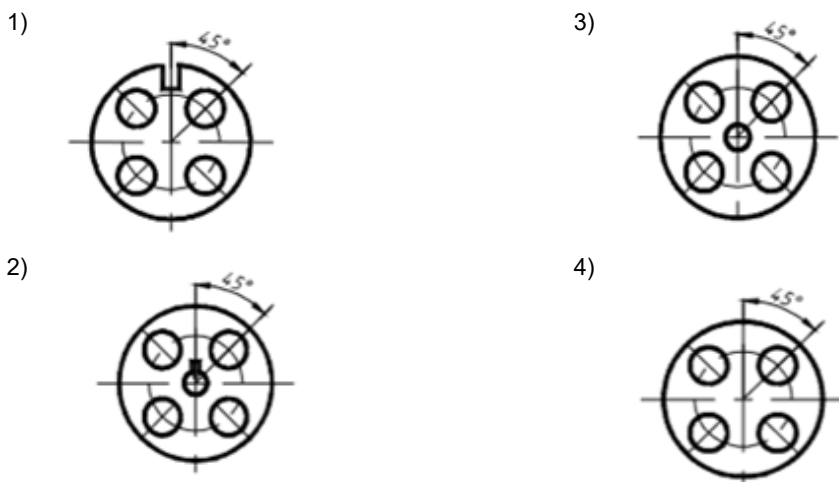
СЕЧЕНИЕ



3

А	Б	В	Г
2	1	4	3

Чертежи, на которых постановка размера 45^0 обоснована конструктивной необходимостью



4

1	2		
---	---	--	--

5

Правильная последовательность нанесения размера

- А) нанести размерные линии
- Б) нанести выносные линии
- В) нанести стрелки
- Г) определить границы измерения
- Д) нанести численные значения

1	2	3	4	5
Г	Б	А	В	Д

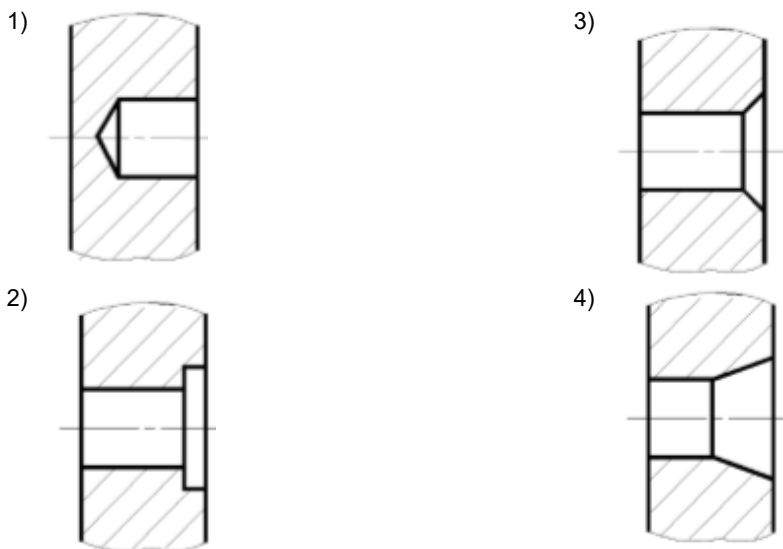
№ Ответ

Вопрос

6

3

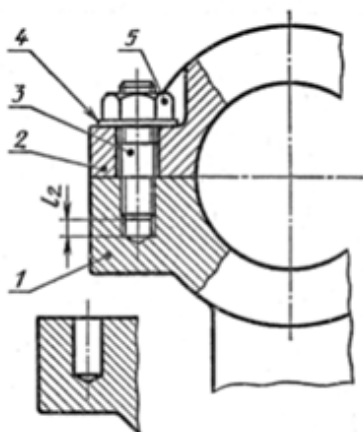
Чертеж, на котором необходимо нанести размер фаски



7

1	2	3	4
Б	В	Г	А

Последовательность разборки соединения (рис.)



- А) вывинчивают шпильку 3
- Б) отвинчивают гайки 5

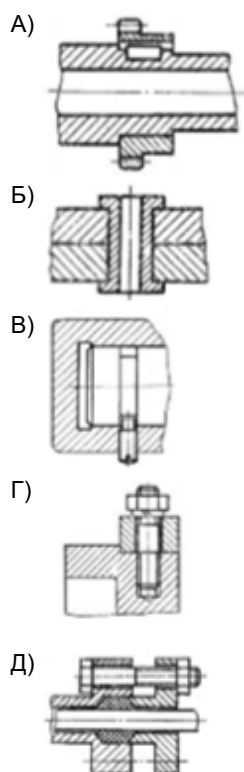
- В) снимают шайбы 4
- Г) снимают крышку 2

8

А	Б	В	Г	Д
2	5	1	4	3

Соотнесите соединения и крепежные элементы, которые используются в них

СОЕДИНЕНИЕ



КРЕПЕЖНЫЙ ЭЛЕМЕНТ

- 1) винт
- 2) шпонка
- 3) болт
- 4) шпилька
- 5) заклепка

№	Ответ	Вопрос																				
9	<table border="1"> <tr><td>1</td><td>2</td><td>3</td><td>4</td></tr> <tr><td>A</td><td>Б</td><td>Г</td><td>В</td></tr> </table>	1	2	3	4	A	Б	Г	В	<p>Последовательность действий, в которой читаются сборочные чертежи и чертежи общего вида</p> <p>А) по наименованию сборочной единицы В) определить последовательность разборки и сборки изделия составить представление о ее назначении</p> <p>Б) по спецификации определить состав изделия Г) по чертежу представить геометрическую форму изделия</p>												
1	2	3	4																			
A	Б	Г	В																			
10	<table border="1"> <tr><td>1</td><td>2</td><td>3</td><td>4</td><td>5</td></tr> <tr><td>В</td><td>Г</td><td>Ж</td><td>А</td><td>Б</td></tr> <tr><td>6</td><td>7</td><td>8</td><td></td><td></td></tr> <tr><td>3</td><td>Д</td><td>Е</td><td></td><td></td></tr> </table>	1	2	3	4	5	В	Г	Ж	А	Б	6	7	8			3	Д	Е			<p>Последовательность стандартных изделий в спецификации</p> <p>А) шпилька $M20 \times \frac{1.5}{2.5} \times 160$ ГОСТ 22040-76 Д) шпонка 4 – 18 × 11 × 100 ГОСТ 24068-80 Б) шпонка 18 × 11 × 120 ГОСТ 23360-78 Е) шпонка 5 × 6.5 ГОСТ 24071-80 В) шпилька $M26 \times 150$ ГОСТ 22032-76 Ж) шпилька $M20 \times 150$ ГОСТ 22036-76 Г) шпилька $M24 \times 150$ ГОСТ 22034-76 З) шпонка 2 – 18 × 11 × 100 ГОСТ 23360-78</p>
1	2	3	4	5																		
В	Г	Ж	А	Б																		
6	7	8																				
3	Д	Е																				
11	<table border="1"> <tr><td>3</td></tr> </table>	3	<p>Логическая функция, которой соответствует приведенная таблица истинности</p> <table border="1"> <thead> <tr><th>A</th><th>B</th><th>?</th></tr> </thead> <tbody> <tr><td>1</td><td>1</td><td>1</td></tr> <tr><td>1</td><td>0</td><td>0</td></tr> <tr><td>0</td><td>1</td><td>0</td></tr> <tr><td>0</td><td>0</td><td>1</td></tr> </tbody> </table> <p>1) конъюнкция 3) эквиваленция 2) логическое следование 4) дизъюнкция</p>	A	B	?	1	1	1	1	0	0	0	1	0	0	0	1				
3																						
A	B	?																				
1	1	1																				
1	0	0																				
0	1	0																				
0	0	1																				
12	<table border="1"> <tr><td>A</td><td>Б</td><td>В</td></tr> <tr><td>3</td><td>1</td><td>2</td></tr> </table>	A	Б	В	3	1	2	<p>Преподаватель поймал студентов (Ваню, Петю, Игоря) со шпаргалкой. На вопрос преподавателя “Чья это шпаргалка?” студенты ответили следующее: Ваня – Шпаргалка не моя, шпаргалка не Пети Петя – Шпаргалка не Вани, Шпаргалка Игоря Игорь – Шпаргалка не моя, Шпаргалка Вани</p> <p>Один из студентов ни разу не соврал, второй соврал два раза, а третий один раз соврал и один раз сказал правду. Соотнесите правильно студентов.</p> <p>А) Ваня 1) Откровенный Б) Игорь 2) Лгун В) Петя 3) Сомневающийся</p>														
A	Б	В																				
3	1	2																				
13	<table border="1"> <tr><td>1</td><td>4</td><td></td><td></td><td></td></tr> </table>	1	4				<p>В программировании не существует операторов</p> <p>1) порядка 4) семантических 2) условных 5) присваивания 3) перехода</p>															
1	4																					
14	<table border="1"> <tr><td>1</td></tr> </table>	1	<p>Дано: int a=1; int b=3; double c =(a/b) * b; Значение c равно</p> <p>1) 0 3) 6 2) 0,33 4) 3,(3)</p>																			
1																						
15	<table border="1"> <tr><td>4</td></tr> </table>	4	<p>База данных – это _____</p> <p>1) интерфейс, предоставляющий доступ к копированию и удалению данных из приложения 3) набор данных, описывающий логику работы приложений 2) набор приложений для хранения и обработки больших объемов информации 4) хранилище сведений, структурированных оптимальным для машинной обработки образом</p>																			
4																						

№	Ответ	Вопрос
1	3	<p>По словам французского историка, представителя школы «Анналов» М.Блока, <i>«Настоящий историк похож на сказочного людоеда...»</i>.</p> <p>Выберите продолжение цитаты, определяющее сходство между ними по мнению ученого</p> <p>1) «Оба они одинаково упорны в достижении своей цели»</p> <p>2) «Как и людоед, историк не способен испытывать жалость и сострадание к человеку»</p> <p>3) «Где пахнет человечиною, там, он (историк), знает, ждет его добыча»</p> <p>4) «Тот и другой любят хорошо поесть»</p>
2	1	<p>В.О.Ключевский писал о происхождении древнерусского государства и влиянии на него норманнского фактора:</p> <p><i>«Я не против вопроса о происхождении имени Русь и первых русских князей, а только против того положения, что в этом вопросе ключ к разъяснению начала русской национальной и государственной жизни»</i>.</p> <p>Выберите один аргумент, расширяющий аргументацию автора</p> <p>1) "Призвание варягов – единичное событие. Создание государства – длительный и сложный процесс. Невозможно процесс приравнять к событию, каким бы важным оно не было."</p> <p>2) "Призванный на Русь Рюрик не был варягом (норманном), а имел восточнославянское происхождение." (М.В.Ломоносов)</p> <p>3) "Никаких пришельцев-основателей государства не было вообще. Сведения о них носят легендарный характер."</p> <p>4) "Призванные варяги не имели отношение к созданию государства, они были «находниками», пришельцами, а об их культурном уровне и говорить нечего." (Б.А.Рыбаков)</p>
3	4	<p>Н.М.Карамзин утверждал: <i>«Москва своим самодержавием обязана ханам»</i>.</p> <p>Подходящий аргумент, усиливающий точку зрения автора</p> <p>1) Ордынские ханы поддержали Москву в борьбе против Твери, благодаря чему ярлык на Великое княжение закрепился именно за Москвой.</p> <p>2) Для того, чтобы встать во главе русских княжеств, московские князья должны были усвоить методы управления, принятые в Орде.</p> <p>3) Иван Калита сделал основой своей политики близкие отношения с Ордой, с помощью которой устранил своих соперников.</p> <p>4) Чтобы усилиться и победить Орду, Московское княжество должно было объединить русские княжества под эгидой сильной самодержавной власти.</p>
4	2	<p><i>«Ее королевское величество Свейское уступает ... его царскому величеству и наследникам Российского государства в вечное владение от короны свейской завоеванные провинции: Лифляндию, Эстляндию, Ингерманландию и часть Карелии.... Его же царское величество обещает короне Свейской возратить ... Великое княжество Финляндское... Сверх того его царское величество обещает ее королевскому величеству и королевству Свейскому сумму двух миллионов ефимков ... заплатить»</i>.</p> <p>Приведенный выше фрагмент международного договора означает:</p> <p>1) восстановление суверенитета России над территориями в Прибалтике, утраченными в результате Смутного времени</p> <p>2) прекращение состояния войны между Россией и Швецией, длившегося с 1700 г., закрепление за Россией бывших шведских владений в восточной Прибалтике</p> <p>3) установление российской гегемонии в Восточной Европе</p> <p>4) заключение перемирия со Швецией из-за угрозы Русско-Турецкой войны</p>
5	166,67	<p>Рассчитайте сумму выкупного платежа за земельный надел в Московской губернии, если известно, что до отмены крепостного права сумма крестьянского оброка в данной губернии составляла 10 руб. при том, что эти 10 руб. должны составить 6% от суммы выкупного платежа.</p> <p><i>Ответ запишите в рублях, округлив до 2х знаков после запятой</i></p>

№	Ответ	Вопрос															
6	2	<p>Выступая в Государственном совете 28 января 1861 г., Александр II отмечал: <i>«Дело об освобождении крестьян, которое поступило на рассмотрение Государственного совета, по важности своей я считаю жизненным для России вопросом, от которого будет зависеть развитие ее силы и могущества. Я уверен, что вы все, господа, столько же убеждены, как и я, в пользе и необходимости этой меры. У меня есть и другое убеждение, а именно, что откладывать этого дела нельзя... Всякое дальнейшее промедление может быть пагубно для государства».</i></p> <p>Выберите аргумент, подтверждающий данную позицию</p> <p>1) Крепостничество являлось органичной и необходимой составляющей российской действительности, результатом слабого развития индивидуализма.</p> <p>2) Во второй четверти XIX в. феодализм в России вступил в полосу кризиса. Проявлением его явилось поражение России в Крымской войне, которое показало, что крепостное право – главная причина военно-технической отсталости страны.</p> <p>3) «При всех издержках крепостничества именно оно было главной скрепой, удерживающей внутреннее единство нации».</p> <p>4) «Нет сомнения, что крепостное право в нынешнем его положении у нас есть зло, для всех ощутительное и очевидное, но прикасаться к нему теперь было бы делом, еще более гибельным».</p>															
7	2 4	<p>Характеризуя революцию 1905-1907 года, В.И. Ленин писал, что она <i>«...пробудила от сна самую крупную и самую отсталую страну Европы и создала революционный народ, руководимый пролетариатом».</i></p> <p>Аргументы, ДОСТАТОЧНЫЕ для подтверждения данной точки зрения</p> <p>1) Крестьянский вопрос был одной из наиболее насущных проблем конца XIX-начала XX века, проблема крестьянского малоземелья могла решиться только массовым участием крестьян в революции.</p> <p>2) Рабочий класс был немногочисленным, но политически активным, именно стачечное движение «втянуло» в революцию широкие народные массы.</p> <p>3) На рубеже XIX–XX вв. активизировалась деятельность либеральной интеллигенции, оппозиционной самодержавию.</p> <p>4) На кардинальных переменах в социальном и политическом устройстве, установлении республики и свержении самодержавия настаивали, в основном, социалистические партии, социальной базой которых был пролетариат.</p>															
8	3	<p>Определите, какая пара понятий наиболее точно отражает соотношение «часть-целое»</p> <p>1) продрозверстка-продналог</p> <p>2) индустриализация - коллективизация</p> <p>3) милитаризация труда – военный коммунизм</p> <p>4) комбеды-колхозы</p>															
9	1 4	<p>Какие выводы, сделанные на основании данных таблицы, являются верными</p> <table border="1"> <thead> <tr> <th>Соотношение сил сторон к началу ВОВ</th> <th>СССР</th> <th>Германия и ее союзники</th> </tr> </thead> <tbody> <tr> <td>Люди (млн.)</td> <td>3</td> <td>4.4</td> </tr> <tr> <td>Орудия и минометы (тыс. шт.)</td> <td>39,4</td> <td>39</td> </tr> <tr> <td>Танки и штурмовые орудия (тыс. шт.)</td> <td>11</td> <td>4</td> </tr> <tr> <td>Боевые самолеты, тыс. шт.</td> <td>9.1</td> <td>4,4</td> </tr> </tbody> </table> <p>1) Численность армии СССР составляла всего около 68% от армии Германии и ее союзников.</p> <p>2) По количеству орудий и минометов СССР намного опережал Германию</p> <p>3) Количество самолетов у обеих сторон было примерно равным</p> <p>4) СССР в 2,75 раза превосходил Германию в количестве танков и штурмовых орудий.</p>	Соотношение сил сторон к началу ВОВ	СССР	Германия и ее союзники	Люди (млн.)	3	4.4	Орудия и минометы (тыс. шт.)	39,4	39	Танки и штурмовые орудия (тыс. шт.)	11	4	Боевые самолеты, тыс. шт.	9.1	4,4
Соотношение сил сторон к началу ВОВ	СССР	Германия и ее союзники															
Люди (млн.)	3	4.4															
Орудия и минометы (тыс. шт.)	39,4	39															
Танки и штурмовые орудия (тыс. шт.)	11	4															
Боевые самолеты, тыс. шт.	9.1	4,4															

№	Ответ	Вопрос								
10	3	<p>На основе прочитанного текста сделайте выводы о том, какие противоречия возникли в описываемой ситуации и как они разрушали устоявшуюся советскую идеологическую систему. «Молодые люди с прическами “под Тарзана”, одетые как попугаи, так называемые стилияги, разгуливают по центральным улицам Москвы и других крупных городов». Это возмущенное заявление Первого секретаря ЦК ВЛКСМ <сделанное в 1954 году> привлекло внимание к росту среди советской молодежи популярности элементов западной массовой культуры. Именно во время «оттепели» Коммунистическая партия запустила общественную кампанию против этого явления, казавшегося ей вторжением «буржуазной» молодежной культуры, одним из проявлений «холодной войны».</p> <p>(с) Г. Ципульский, PhD истории, отрывок из научной статьи</p> <p>1) Косвенным образом борьба со стилиягами была направлена против Хрущева, так как консерваторы в руководстве КПСС были недовольны процессами демократизации страны</p> <p>2) Поездки Хрущева в Америку привели к росту интереса молодежи к западной культуре. Впоследствии это дестабилизировало советскую систему.</p> <p>3) В послевоенные годы часть населения стремилась к либерализации и демократизации культуры, что отразилось на росте прозападных настроений молодежи, чуждых советской идеологии.</p> <p>4) Кампания против «стиляги» противоречила истинным целям холодной войны, мешала советскому союзу бороться с настоящими «угрозами» режиму.</p>								
11	<table border="1"> <tr> <td>А</td> <td>Б</td> <td>В</td> <td>Г</td> </tr> <tr> <td>4</td> <td>3</td> <td>2</td> <td>1</td> </tr> </table>	А	Б	В	Г	4	3	2	1	<p>Соотнесите исторические события (процессы) с их результатами</p> <p>А) проведение антиалкогольной кампании в 1985-87 гг.</p> <p>Б) проведение индустриализации в СССР в 30-х гг.</p> <p>В) избрание Б.Н.Ельцина президентом РФ</p> <p>Г) вступление России в ВТО</p> <p>1) улучшение имиджа России как участника международной торговли</p> <p>2) усиление центристских тенденций, приведших к распаду СССР</p> <p>3) создание военно-промышленного комплекса</p> <p>4) сокращение доходов бюджета</p>
А	Б	В	Г							
4	3	2	1							
12	3	<p>Выберите правильную приоритетность властей в РФ в соответствии с Конституцией</p> <p>1) органы законодательной власти преобладают над судебной властью</p> <p>2) органы судебной власти преобладают над законодательной властью</p> <p>3) органы законодательной, исполнительной и судебной власти самостоятельны</p> <p>4) органы исполнительной власти преобладают над судебной властью</p>								
13	4	<p>Принцип действия нормативно-правового акта в пространстве</p> <p>1) нормативный акт применяется на той территории, исполнительные органы власти которой признают этот акт</p> <p>2) нормативно-правовой акт действует только на территории, указанной в самом акте</p> <p>3) нормативный акт действует на граждан государства в котором принят этот акт, независимо от их местонахождения и не действует на граждан иностранных государств, временно находящихся в государстве</p> <p>4) нормативный акт действует на той территории, на которую распространяет свою власть орган власти, принявший этот акт</p>								

№	Ответ	Вопрос
19	3	<p><i>Работник автосервиса после замены масла двигателя вытер руки ветошью и выбросил ее в контейнер для отходов, стоящий неподалеку от помещения. Прохожий закурил и выбросил непотушенную спичку в контейнер. Произошло небольшое возгорание, прохожий испугался, но не пострадал.</i></p> <p>В данном инциденте виноват:</p> <ol style="list-style-type: none"> 1) Оба виноваты умышленно 2) Прохожий, его вина неосторожная 3) Оба виноваты по неосторожности 4) Работник автосервиса, его вина умышленная 5) Работник автосервиса, его вина неосторожная 6) Прохожий, его вина умышленная
20	3 6	<p>Утверждения, противоречащие принципам экологического права</p> <ol style="list-style-type: none"> 1) При прочих равных условиях следует отдавать приоритет сохранению природных ландшафтов, комплексов и экологических систем перед их использованием. 2) Любая хозяйственная деятельность считается опасной для природы, пока не будет выявлено обратное. 3) Защита окружающей среды имеет приоритетное значение перед удовлетворением экономических интересов. 4) Допустимо такое воздействие хозяйственной и иной деятельности на природную среду, которое находится в пределах требований в области охраны окружающей среды. 5) Российская Федерация заинтересована в защите окружающей природной среды и ее компонентов не только на своей территории, но и в сопредельных странах. 6) Природопользование, добыча природных ресурсов осуществляются на безвозмездной основе.
21	1 2 3	<p>Конституцией РФ закреплена свобода экономических отношений.</p> <p>Вместе с тем, законодательство регулирует вопросы экономической деятельности, а именно:</p> <ol style="list-style-type: none"> 1) обеспечение деятельности рынков финансов и ценных бумаг 2) запрещение тех видов экономической деятельности, которые приводят к нарушению закона, противоречат основам порядка и нравственности 3) развитие конкуренции 4) определение структуры экономики и объемов производства продукции по всем отраслям 5) установление цен на товары и услуги 6) установление минимальных гарантий предпринимателям, защита их от рисков и разорения
22	5	<p>В современных философских концепциях присутствует различное представление об условиях счастливой жизни современного человека. Прочитайте текст французского мыслителя Ж. Бодрийера. Мы находимся в ситуации потребления, которая является нашей повседневностью, где все направлено на создание удобства и развлечения. Единственным желанием человека становится достижение счастья, определяемого как отсутствие напряженности и постоянное упрощение деятельности. Труд, досуг, природа, культура, всё это порождавшее раньше тоску и сложность в реальной жизни, в современных городах, смешано в одном и том же движении вечного шопинга и стремлении соответствовать моде!</p> <p>Условием счастья для современного человека, по мнению автора, является</p> <ol style="list-style-type: none"> 1) жизнь в большом городе 2) творческая деятельность человека в области культуры 3) ликвидация необходимости трудовой деятельности, благодаря денежным пособиям 4) саморазвитие посредством интересной трудовой деятельности 5) бесконечное потребление товаров и культ изобилия

№	Ответ	Вопрос																																		
23	<table border="1"> <tr><td>А</td><td>1</td></tr> <tr><td>Б</td><td>2</td></tr> <tr><td>В</td><td>2</td></tr> <tr><td>Г</td><td>2</td></tr> <tr><td>Д</td><td>1</td></tr> <tr><td>Е</td><td>1</td></tr> <tr><td>Ж</td><td>1</td></tr> <tr><td>З</td><td>2</td></tr> </table>	А	1	Б	2	В	2	Г	2	Д	1	Е	1	Ж	1	З	2	<p>Представим, что встретились два человека один представитель марксизма, другой представитель русской религиозной философии. Это могли быть К. Маркс и В. Соловьев. Беседовали и спорили о смысле жизни.</p> <p>Распределите доводы между соответствующими учениями</p> <table> <thead> <tr> <th><u>ДОВОДЫ</u></th> <th><u>УЧЕНИЯ</u></th> </tr> </thead> <tbody> <tr> <td>А) <i>смысл жизни человека в реализации общечеловеческих, духовных ценностей</i></td> <td>1) русская религиозная философия</td> </tr> <tr> <td>Б) <i>существование человека определяется социально-экономическими условиями</i></td> <td>2) марксизм</td> </tr> <tr> <td>В) <i>смысла в жизни нет</i></td> <td></td> </tr> <tr> <td>Г) <i>смысл жизни человека измеряется тем вкладом, который он внёс в прогрессивное развитие общества</i></td> <td></td> </tr> <tr> <td>Д) <i>религиозное чувство предопределяет уникальность личности как конкретного начала в познании</i></td> <td></td> </tr> <tr> <td>Е) <i>смысл жизни в постижении Бога</i></td> <td></td> </tr> <tr> <td>Ж) <i>полнота реализации личности, возможна только в эсхатологической перспективе</i></td> <td></td> </tr> <tr> <td>З) <i>подлинный смысл жизни - в содействии разрешению назревших задач общественного развития</i></td> <td></td> </tr> </tbody> </table>	<u>ДОВОДЫ</u>	<u>УЧЕНИЯ</u>	А) <i>смысл жизни человека в реализации общечеловеческих, духовных ценностей</i>	1) русская религиозная философия	Б) <i>существование человека определяется социально-экономическими условиями</i>	2) марксизм	В) <i>смысла в жизни нет</i>		Г) <i>смысл жизни человека измеряется тем вкладом, который он внёс в прогрессивное развитие общества</i>		Д) <i>религиозное чувство предопределяет уникальность личности как конкретного начала в познании</i>		Е) <i>смысл жизни в постижении Бога</i>		Ж) <i>полнота реализации личности, возможна только в эсхатологической перспективе</i>		З) <i>подлинный смысл жизни - в содействии разрешению назревших задач общественного развития</i>	
А	1																																			
Б	2																																			
В	2																																			
Г	2																																			
Д	1																																			
Е	1																																			
Ж	1																																			
З	2																																			
<u>ДОВОДЫ</u>	<u>УЧЕНИЯ</u>																																			
А) <i>смысл жизни человека в реализации общечеловеческих, духовных ценностей</i>	1) русская религиозная философия																																			
Б) <i>существование человека определяется социально-экономическими условиями</i>	2) марксизм																																			
В) <i>смысла в жизни нет</i>																																				
Г) <i>смысл жизни человека измеряется тем вкладом, который он внёс в прогрессивное развитие общества</i>																																				
Д) <i>религиозное чувство предопределяет уникальность личности как конкретного начала в познании</i>																																				
Е) <i>смысл жизни в постижении Бога</i>																																				
Ж) <i>полнота реализации личности, возможна только в эсхатологической перспективе</i>																																				
З) <i>подлинный смысл жизни - в содействии разрешению назревших задач общественного развития</i>																																				
24	<table border="1"> <tr><td>4</td></tr> </table>	4	<p>Верное высказывание, которое характеризует смысл жизни человека в рамках теоцентрической картины мира</p> <table> <tbody> <tr> <td>1) <i>смысл жизни человека состоит в возможности получать удовольствие, независимо от его источника</i></td> <td>4) <i>смысл жизни человека состоит в соблюдении Божественных заповедей и служении Богу</i></td> </tr> <tr> <td>2) <i>жизнь человека подобна жизни животного, ее смысл в реализации инстинктов</i></td> <td>5) <i>смысл жизни человека состоит в саморазвитии посредством формирования гражданской позиции и службе на благо государства</i></td> </tr> <tr> <td>3) <i>человек заброшен в мир и его жизнь не имеет смысла</i></td> <td></td> </tr> </tbody> </table>	1) <i>смысл жизни человека состоит в возможности получать удовольствие, независимо от его источника</i>	4) <i>смысл жизни человека состоит в соблюдении Божественных заповедей и служении Богу</i>	2) <i>жизнь человека подобна жизни животного, ее смысл в реализации инстинктов</i>	5) <i>смысл жизни человека состоит в саморазвитии посредством формирования гражданской позиции и службе на благо государства</i>	3) <i>человек заброшен в мир и его жизнь не имеет смысла</i>																												
4																																				
1) <i>смысл жизни человека состоит в возможности получать удовольствие, независимо от его источника</i>	4) <i>смысл жизни человека состоит в соблюдении Божественных заповедей и служении Богу</i>																																			
2) <i>жизнь человека подобна жизни животного, ее смысл в реализации инстинктов</i>	5) <i>смысл жизни человека состоит в саморазвитии посредством формирования гражданской позиции и службе на благо государства</i>																																			
3) <i>человек заброшен в мир и его жизнь не имеет смысла</i>																																				
25	<table border="1"> <tr><td>4</td></tr> </table>	4	<p>Самодержавный правитель острова Крит хотел воспрепятствовать тому, чтобы на острове поселились иноземцы. Желая соблюсти видимость справедливости, он издал распоряжение, согласно которому всякий, желающий поселиться на острове должен, хорошо поразмыслив, высказать любое утверждение, причем после предварительного предупреждения, что от содержания этого утверждения зависит его жизнь. Распоряжение гласило: «Если пришелец скажет правду, его расстреляют. Если он скажет неправду, его повесят».</p> <p>Утверждение, которое нужно сказать, чтобы стать жителем острова</p> <table> <tbody> <tr> <td>1) <i>«Я лжец» – пришелец может сохранить себе жизнь в предположении, что правитель не сможет решить логическое противоречие</i></td> <td>3) <i>«Я был рожден на острове и похищен с него в детстве» – пришелец может сохранить себе жизнь в предположении, что правитель признает в нем коренного жителя</i></td> </tr> <tr> <td>2) <i>«Я готов отдать жизнь за жителей острова» – пришелец может сохранить себе жизнь в надежде, что его оставят на острове за самоотверженность</i></td> <td>4) <i>«Я осужден к повешению» – пришелец может сохранить себе жизнь, в предположении, что правитель не захочет отступить ни от своего решения, ни от своего распоряжения</i></td> </tr> </tbody> </table>	1) <i>«Я лжец» – пришелец может сохранить себе жизнь в предположении, что правитель не сможет решить логическое противоречие</i>	3) <i>«Я был рожден на острове и похищен с него в детстве» – пришелец может сохранить себе жизнь в предположении, что правитель признает в нем коренного жителя</i>	2) <i>«Я готов отдать жизнь за жителей острова» – пришелец может сохранить себе жизнь в надежде, что его оставят на острове за самоотверженность</i>	4) <i>«Я осужден к повешению» – пришелец может сохранить себе жизнь, в предположении, что правитель не захочет отступить ни от своего решения, ни от своего распоряжения</i>																													
4																																				
1) <i>«Я лжец» – пришелец может сохранить себе жизнь в предположении, что правитель не сможет решить логическое противоречие</i>	3) <i>«Я был рожден на острове и похищен с него в детстве» – пришелец может сохранить себе жизнь в предположении, что правитель признает в нем коренного жителя</i>																																			
2) <i>«Я готов отдать жизнь за жителей острова» – пришелец может сохранить себе жизнь в надежде, что его оставят на острове за самоотверженность</i>	4) <i>«Я осужден к повешению» – пришелец может сохранить себе жизнь, в предположении, что правитель не захочет отступить ни от своего решения, ни от своего распоряжения</i>																																			

№	Ответ	Вопрос
26	2	<p>На практическом занятии по философии возникла дискуссия. Одни студенты полагали, что в век научно-технического прогресса, в эпоху цифровой экономики и информационного общества должна существовать исключительно научная философия. Другие студенты считали, что подобная постановка проблемы, как минимум, странна и удивительна: философия может быть и ненаучной, как могут быть ненаучными эмоции, мысли и любые другие явления нашей жизни.</p> <p>Высказывание, которое могло послужить основанием для разрешения спора</p> <p>1) <i>Наличие ненаучных знаний и событий – явление временное, науке просто необходимо время для поиска необходимых ответов на появляющиеся вопросы.</i></p> <p>2) <i>Ненаучные феномены и научные феномены – это равноценные начала, которые необходимы и без них мир не может восприниматься целостно.</i></p> <p>3) <i>Научные знания и явления определяют развитие общества лишь только потому, что это кому-то выгодно.</i></p> <p>4) <i>Только ненаучные знания и явления позволяют в полной мере чувствовать себя свободно.</i></p> <p>5) <i>То, что ненаучно до настоящего времени, то должно быть отброшено.</i></p>
27	2	<p>"Мышление, которое можно сопоставить с представлением о рассудке, создает однозначный контекст в виде строго упорядоченной, логически организованной системы. Это упрощенная «модель» реальности, где из множества связей представлены только немногие - однозначные, внутренне непротиворечивые наиболее значимые и стабильные. Упрощение и неполнота отражения реальности этим мышлением вызваны необходимостью передавать информацию в речи без значительных искажений."</p> <p>Тип мышления, о котором идет речь в высказывании</p> <p>1) религиозное</p> <p>2) научное</p> <p>3) творческое</p> <p>4) мифологическое</p> <p>5) обыденное</p>
28	2	<p><i>Философский парадокс — "Бурдиданов осёл": Осёл стоит между двух совершенно одинаковых стогов сена. Не в силах выбрать ни один из них, он теряет время, оценивая каждый из вариантов. В результате промедления осёл становится всё голоднее, а цена решения всё возрастает.</i></p> <p>Высказывание, которое выражает суть парадокса</p> <p>1) осёл не обладает разумом</p> <p>2) осёл умер, так как не смог сделать выбор</p> <p>3) осёл выбрал левый стог</p> <p>4) осёл выбрал правый стог</p> <p>5) сено унесло ветром</p>
29	5	<p>"Однако для человека всё большее значение приобретает окружающая обстановка, сотворенная при помощи техники. Фактура пластмассы или бетона, переливчатый блеск автомобиля при уличном освещении, ошеломляющее зрелище раскинувшегося внизу города из окна самолёта — всё это близкие ему реальности повседневной жизни... Всё более многочисленными становятся изделия, выпускаемые для одноразового или краткосрочного использования, начиная от картонных молочных пакетов и кончая ракетами, которые снабжают силовыми двигателями космические корабли, и это стало главной чертой нашего образа жизни." (Э.Тоффлер)</p> <p>Тип общества, о котором идет речь в тексте</p> <p>1) индустриальное общество</p> <p>2) аграрное общество</p> <p>3) общество риска</p> <p>4) общество трансгуманизма</p> <p>5) постиндустриальное общество</p>
30	5	<p>Высказывание, которое наилучшим образом передает моральный смысл выражения И. Канта: «Человек — цель, а не средство».</p> <p>1) Человек может делать все, что ему захочется, поскольку все в этом мире устроено для него.</p> <p>2) Человека можно эксплуатировать без ограничений</p> <p>3) Человек ничего не должен делать сам, это должны делать за него.</p> <p>4) Общество, поскольку оно состоит из людей, должно исходить из коллективных приоритетов по отношению к индивидуальным.</p> <p>5) При осуществлении деятельности общество должно в первую очередь думать о человеке.</p>

№	Ответ	Вопрос
31	2	<p>«Свобода и необходимость совместимы. Вода реки, например, имеет не только свободу, но и необходимость течь по своему руслу. Такое же совмещение мы имеем в действиях, совершаемых людьми добровольно... Добровольные действия проистекают из воли людей, но они проистекают из свободы, но так как всякий акт человеческой воли, всякое требование и склонность проистекают из какой-нибудь причины, а эта причина — из другой в непрерывной цепи... то они проистекают из необходимости»</p> <p style="text-align: right;">Т. Гоббс</p> <p style="text-align: right;">Б. Спиноза</p> <p>Высказывание, объединяющее понимание свободы и необходимости философами Т. Гоббсом и Б. Спинозой</p> <ol style="list-style-type: none"> 1) Свобода и необходимость несовместимы между собой: либо свобода, либо необходимость. 2) В определении отношений свободы и необходимости есть связь, согласно которой одно невозможно без другого как человек без природы и наоборот, но это не отменяет ни одно, ни другое. 3) В определении отношений свободы и необходимости есть связь, согласно которой одно невозможно без другого как человек без природы и наоборот, но это лишает смысла постановку вопроса о соотношении свободы и необходимости. 4) Необходимость играет приоритетную роль по отношению к свободе. 5) Свобода играет приоритетную роль по отношению к необходимости. <p style="text-align: right;">«...Человеческая свобода, обладанием которой все хвалятся, и которая состоит только в том, что люди сознают свое желание, но не сознают причин, коими они детерминируются», ибо человек «составляет часть всей природы, законом которой человеческая природа принуждена повиноваться и приспособливаться к ней едва ли не бесчисленными способами»</p>